

Развитие инфраструктуры рынка ценных бумаг: последние изменения и планы по развитию.

Матчонов Мухаммаддиёр

ДИРЕКТОР ГУП «ИНФОРМАЦИОННО-
РЕСУРСНОГО ЦЕНТРА ФОНДОВОГО РЫНКА»

Ключевые изменения

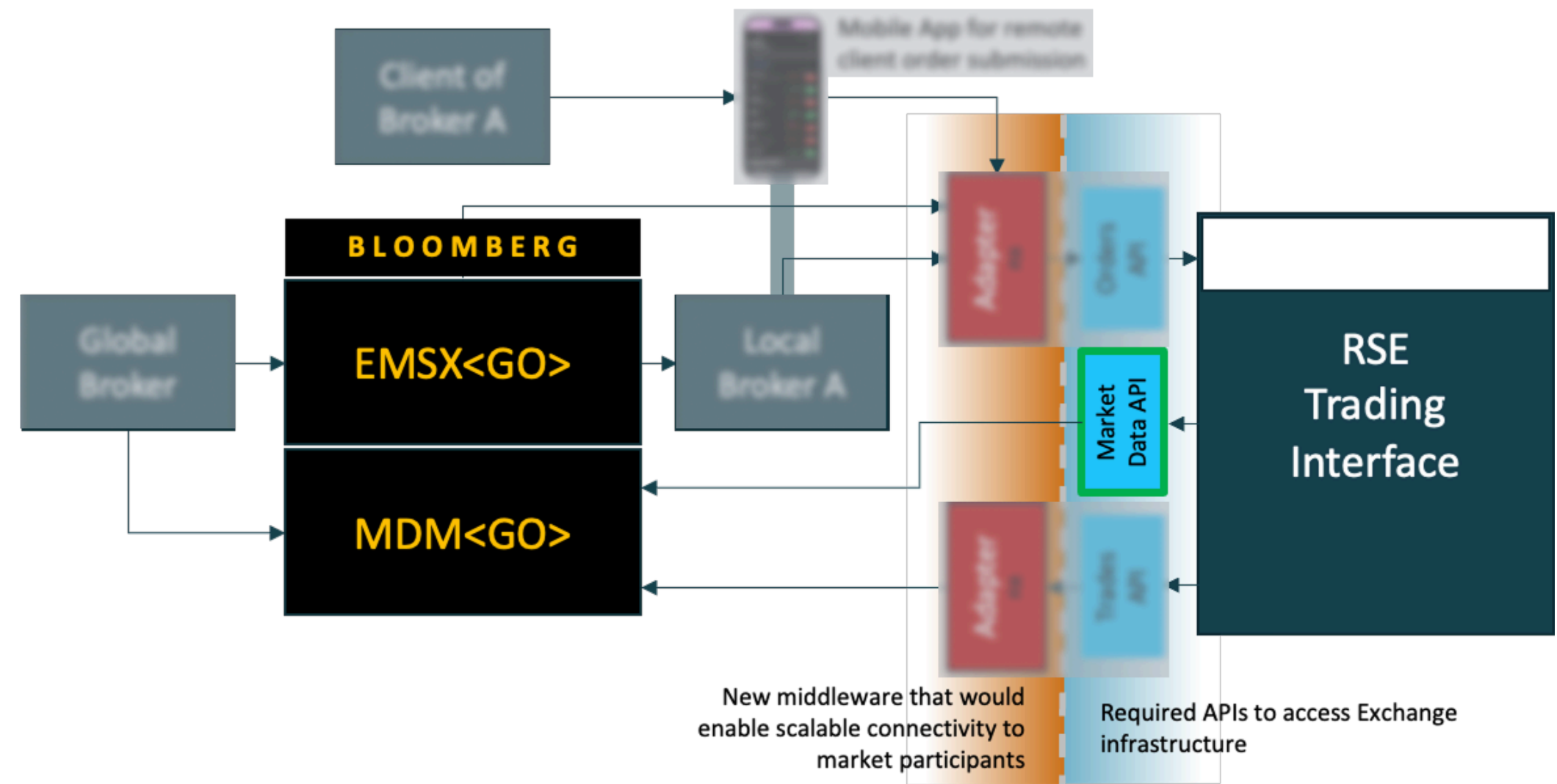
1. Запуск API-адаптера для передачи рыночных данных

I. Возможности API

- Передача данных в реальном времени
- Рыночные цены акций и облигаций
- Биржевые индексы
- Сведения об эмитентах
- стакан цен (Order Book)

II. Значение внедрения

- Упрощение и ускорение доступа к информации
- Единое информационное пространство
- Прозрачность и стандартизация данных
- Приближение к международным стандартам



Ключевые изменения

2. Интеграция с Bloomberg LP

I. Что сделано

- Подключение к платформе Bloomberg LP
- Данные Узбекистана в международном терминале
- Доступ для институциональных и частных инвесторов
- Интеграция в глобальную финсистему

II. Значение для рынка

- Доступ иностранным инвесторам к данным
- Объективная оценка фондового рынка
- Привлечение международного капитала
- Повышение доверия к узбекскому рынку



MDM<GO>

Ключевые изменения

3. Автоматизация раскрытия информации акционерными обществами

Было

- Компании публиковали отчёты отдельно на openinfo.uz и uzse.uz
- Дублирование работы, больше ошибок и затрат

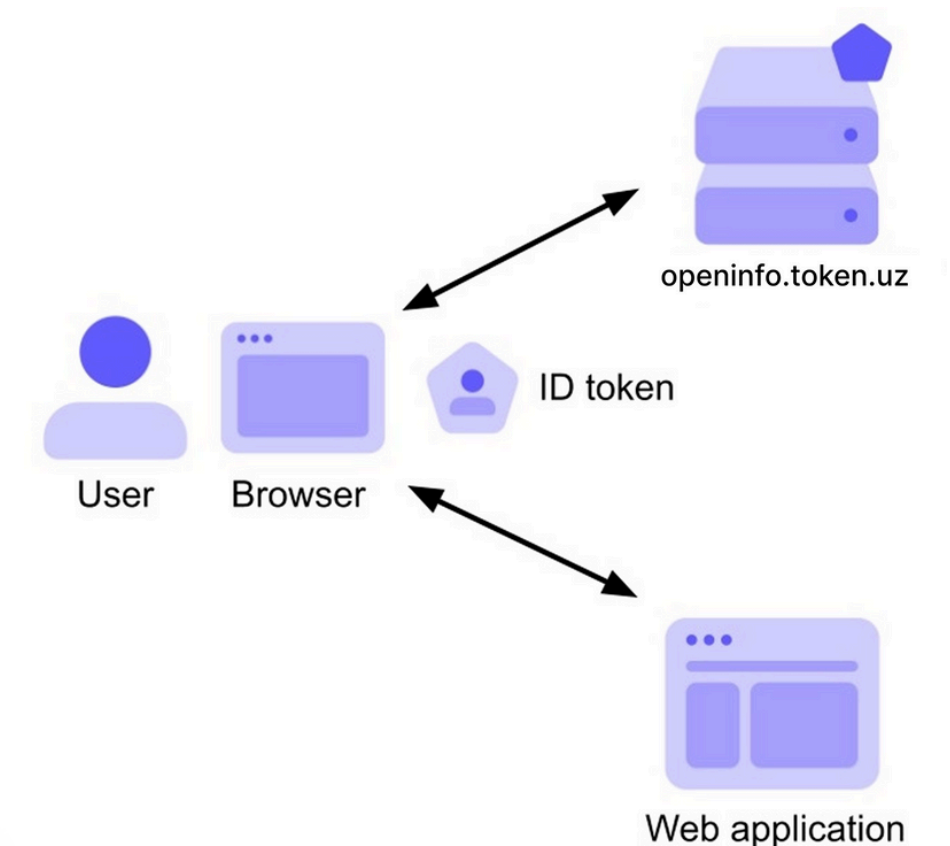
Стало

- Публикация только на openinfo.uz
- Автоматическая передача данных на uzse.uz
- 90% раскрытия уже автоматизировано, цель — 100%

4. Внедрение блокчейн-платформы TOKEN.UZ

Openinfo.uz стал первым государственным информационным порталом, на который внедрена блокчейн-платформа **TOKEN.UZ**. С этого момента годовые и квартальные финансовые отчеты, публикуемые акционерными обществами, хранятся с применением современных технологий защиты и дублирования.

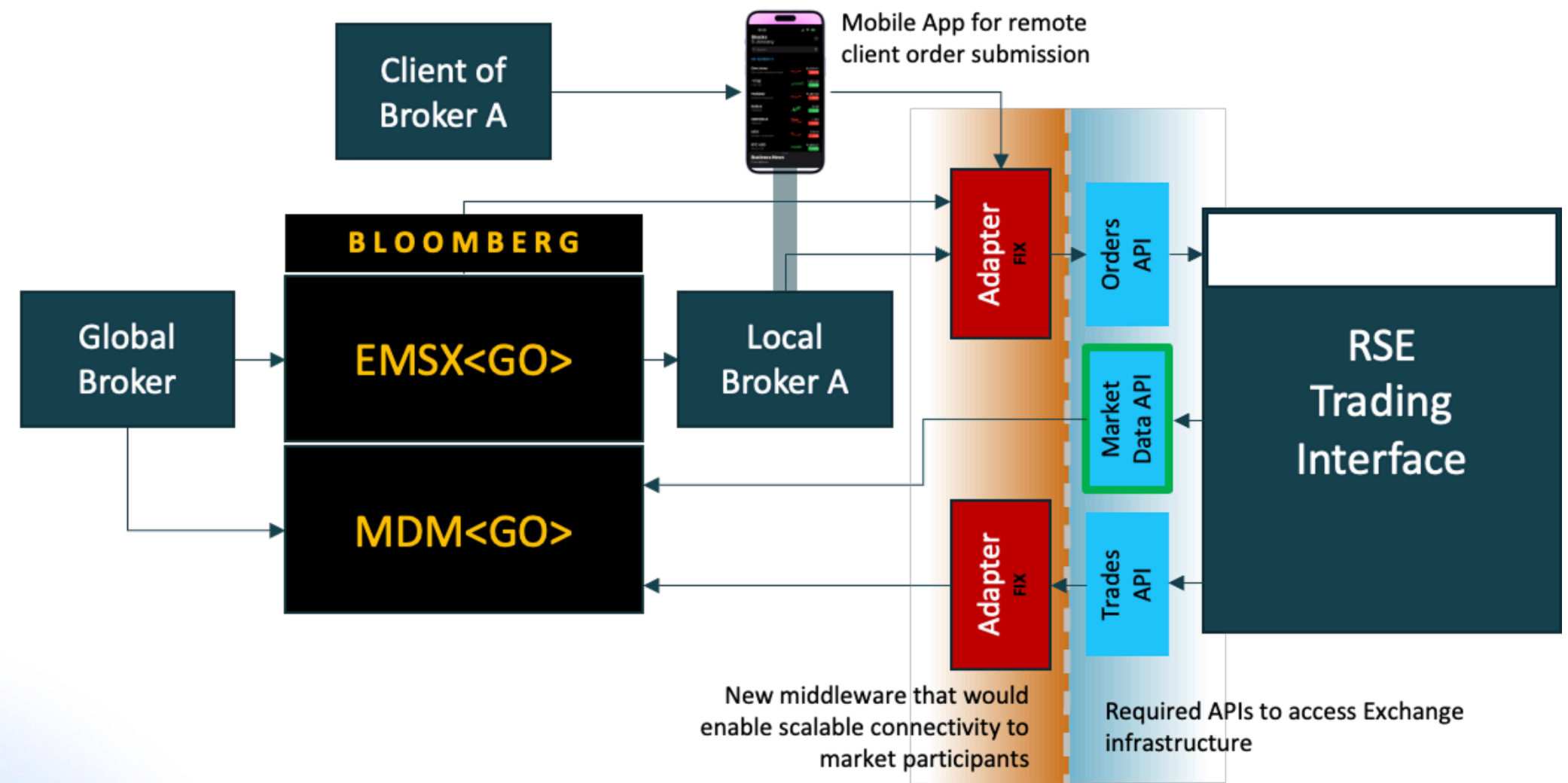
Это не просто технологический апгрейд, это — шаг к новым стандартам доверия. Блокчейн позволяет обеспечить неизменность данных, прозрачность публикаций и высокую надежность — как для регуляторов, так и для инвесторов.



Планы и будущие инициативы

1. Фаза 2 API-адаптера

- Поддержка торговых операций через сторонние платформы
- Получение информации по позициям клиентов
- Дистанционное открытие брокерских счетов
- Больше удобства для брокеров и инвесторов, больше прозрачности рынка



Планы и будущие инициативы

2. Единый портал документооборота для инвестиционных посредников

- Цифровое взаимодействие с регулятором в одном месте
- Электронная подача обязательной отчетности:
 - учетные регистры
 - сообщения о подозрительных операциях
 - отчеты о крупных сделках (свыше 15%)
 - другие формы отчетности по закону
- Снижение административной нагрузки на участников рынка
- Обеспечение соответствия требованиям надзорных органов

3. Внедрение искусственного интеллекта на Openinfo.uz

- Более 10 лет данных: отчёты, корпоративные события, публикации
- Внедрение инструментов NLP и предиктивной аналитики
- Новые возможности:
 - выявление закономерностей
 - подсветка рисков и аномалий
 - визуализация трендов
 - интеллектуальные подсказки для инвесторов
- Цель — больше прозрачности и обоснованности инвестиционных решений

Благодарю за внимание!
